

Перв. примен.

Справ. №

Подп. и дата

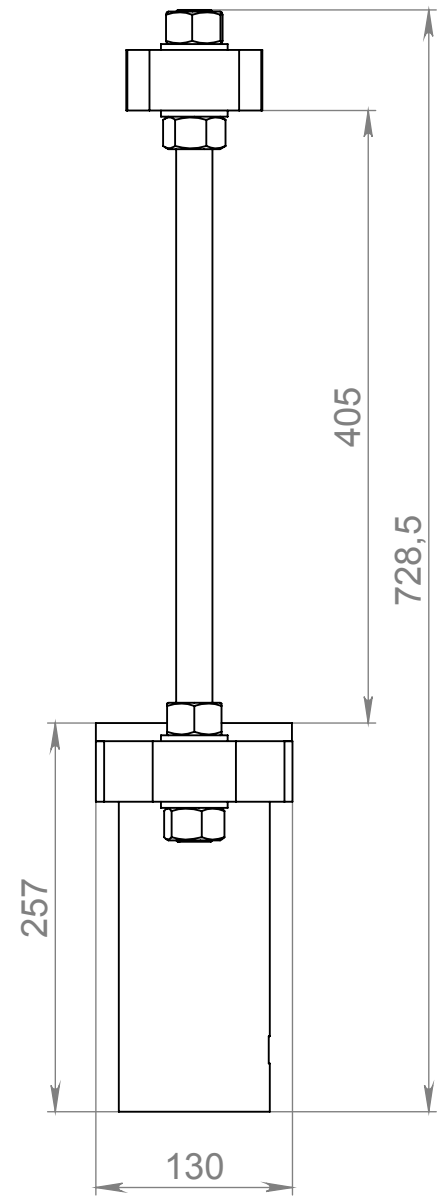
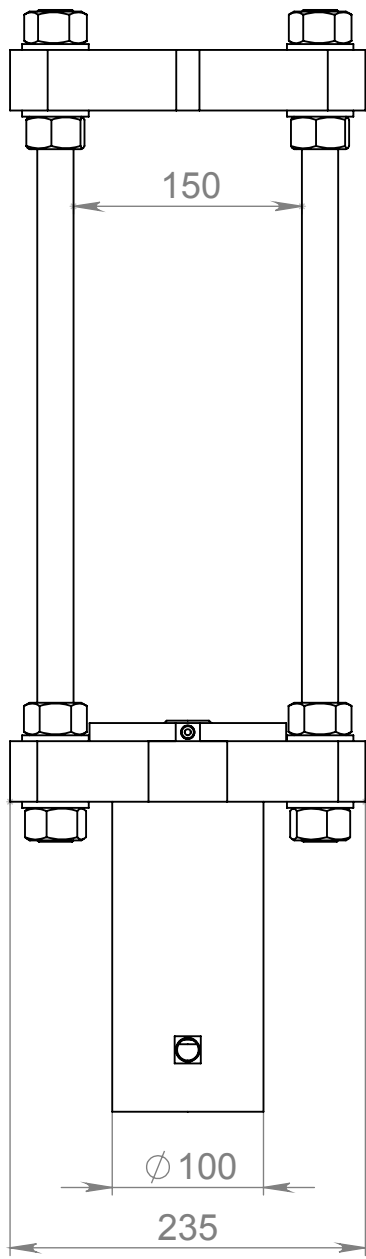
Инв. № дубл.

Взам. инв. №

Подп. и дата

Инв. № подл.

СБ



049 ВШ-30

СБ

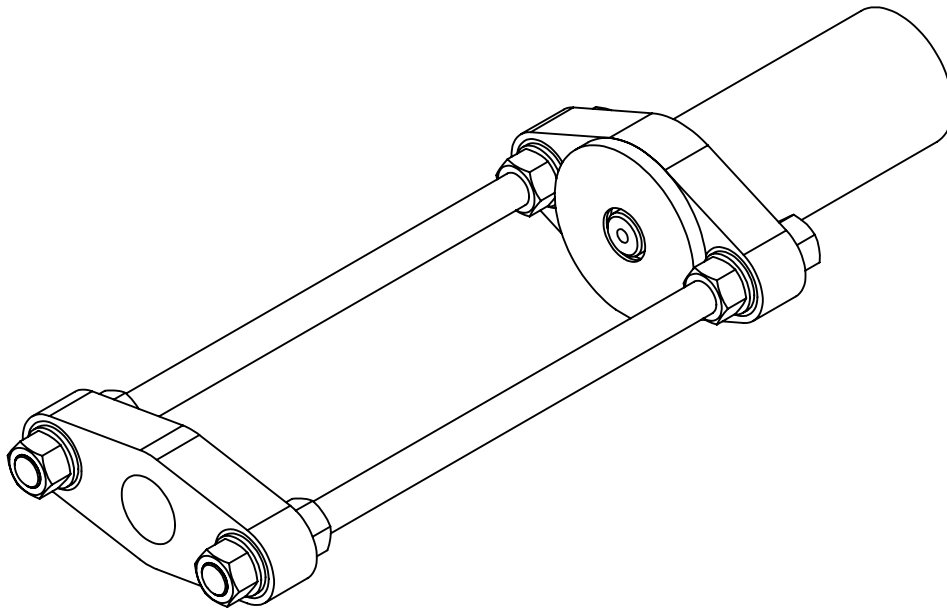
Изм.	Лист	№ докум.	Подп.	Дата
Разраб.		Щербаков		
Пров.				
Т. контр.				
Н. контр.				
Утв.				

Сборочный чертеж

Лит.	Масса	Масштаб
	25.38	1:5
Лист 1		Листов 2

НПО АВТОМОТИВ

СБ



1. Рабочее усилие 27т
2. Ход штока 130мм
3. Масса 25,4 кг
4. Рабочее давление 700 бар
5. Пневмовозврат штока 6-8 бар
6. Расстояние между шпильками 150 мм
7. Максимальное расстояние между траверсами 405 мм

Перв. примен.

Справ. №

Подп. и дата

Инв. № дубл.

Взам. инв. №

Подп. и дата

Инв. № подл.

049 ВШ-30

СБ

Изм.	Лист	№ докум.	Подп.	Дата
Разраб.		Щербаков		
Пров.				
Т. контр.				
Н. контр.				
Утв.				

Сборочный чертеж

Лит.	Масса	Масштаб
	25.38	1:5
Лист 2		Листов 2

НПО АВТОМОТИВ