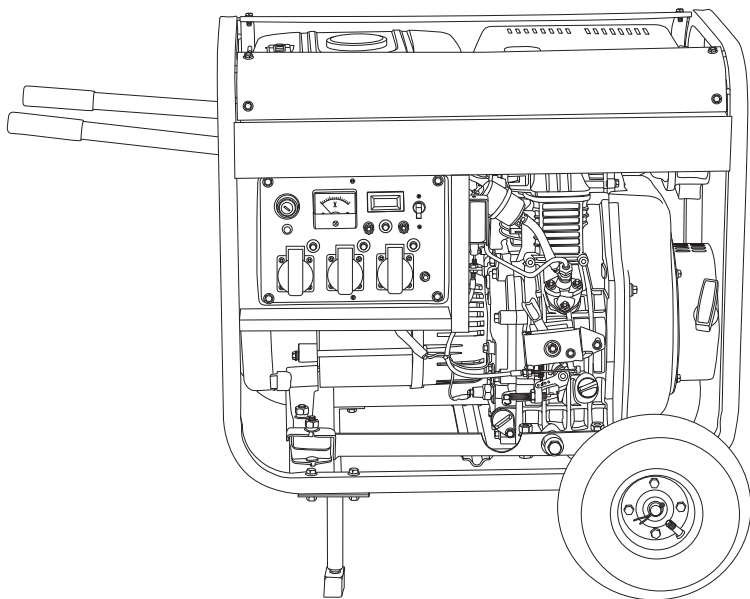


DIESEL GENERATOR

Генератор дизельный

94657

DD 6300E



IMPORTANT

ВНИМАНИЕ

Read this manual before use and retain for future reference.

Прочтите данное руководство перед эксплуатацией устройства и сохраните его для дальнейшего использования.

The date of manufacture is indicated on the packaging.

Дата изготовления указана на упаковке.

ВНИМАНИЕ

Прочитайте данное руководство перед эксплуатацией устройства и сохраните его для дальнейшего использования.



ВАЖНО!

В данном руководстве рассмотрены правила эксплуатации и технического обслуживания дизельного генератора DENZEL.

Пожалуйста, обратите особое внимание на предупреждающие надписи. Нарушение руководства может привести к поломке оборудования или травме.

НАЗНАЧЕНИЕ

Дизельный генератор DD 6300E (далее – генератор) предназначен для автономного электропитания различных электрических потребителей (бытовой техники, электроинструмента, осветительных приборов и пр.) в условиях отсутствия бытовой электросети.

Данный генератор оснащен четырехтактным дизельным двигателем с прямым впрыском, ручным и электрическим стартерами, автоматическим регулятором напряжения, защитным выключателем, датчиком низкого давления масла и устройствами автоматической остановки при возникновении внештатной ситуации

Рабочее место — рабочие и вспомогательные помещения, установка допустима только на ровной и прочной поверхности в хорошо проветриваемом месте. Режим работы — повторно-кратковременный, эксплуатация под надзором оператора.

Генератор предназначен для работы в следующих условиях:

- высота над уровнем моря не более 1000 м;
- температура окружающего воздуха — от -10°C до $+40^{\circ}\text{C}$;
- относительная влажность воздуха до 80 % при температуре $+20^{\circ}\text{C}$;
- запыленность воздуха не более 10 мг/м^3 .

При эксплуатации генератора должны выполняться требования следующих документов: «Правила устройства электроустановок», «Правила технической эксплуатации электроустановок потребителей», «Правила техники безопасности при эксплуатации электроустановок потребителей», «Электроагрегаты и передвижные электростанции с двигателями внутреннего сгорания. Общие технические требования».



ВНИМАНИЕ!

Генератор не предназначен для профессионального использования.



ВНИМАНИЕ!

Данный генератор не предназначен для подключения к основной линии электросети для работы в автоматическом режиме.

ОПИСАНИЕ СИМВОЛОВ И ПРЕДУПРЕДИТЕЛЬНЫХ ЗНАКОВ

Символ	Расшифровка
	Обратите особое внимание на предупреждающие надписи. Нарушение руководства по эксплуатации может привести к поломке оборудования или травме.
	ВНИМАНИЕ! Опасность поражения электрическим током.
	ВНИМАНИЕ! Внимательно ознакомьтесь со всеми инструкциями. Для безопасной работы с генератором необходимо ознакомиться с инструкциями и пройти соответствующее обучение. Неправильная эксплуатация генератора может нанести вред имуществу и/или стать причиной серьезной травмы или летального исхода.
	ВНИМАНИЕ! Опасность воспламенения. Система выхлопа в процессе работы сильно нагревается, что может привести к воспламенению находящихся рядом предметов. Держите легковоспламеняющиеся материалы на безопасном расстоянии от генератора. Не дотрагивайтесь до глушителя во время работы двигателя генератора. Перед упаковкой и транспортировкой генератор необходимо охладить.
	ВНИМАНИЕ! Не используйте генератор в условиях повышенной влажности.
	ВНИМАНИЕ! Выбросы генератора содержат моноокись углерода — газ без цвета и запаха. Вдыхание его паров может привести к потере сознания или летальному исходу. При запуске генератора в замкнутом пространстве или помещении с ограниченным доступом воздуха концентрация выбросов может быть опасной для здоровья.
	ВНИМАНИЕ! В процессе работы или сразу после выключения генератор должен находиться на расстоянии 1 (одного) метра от посторонних предметов. Запрещается накрывать генератор.
	ВНИМАНИЕ! Опасность поражения электрическим током. Не используйте генератор без заземления! Несоблюдение этого требования может привести к поломке оборудования или летальному исходу!
	ВНИМАНИЕ! Не дотрагивайтесь до движущихся частей генератора.
	ВНИМАНИЕ! Не подключайте генератор к электросети здания!
	ВНИМАНИЕ! Перед каждым запуском двигателя генератора проверяйте уровень масла в картере двигателя.

ТЕХНИЧЕСКИЕ ХАРАКТЕРИСТИКИ

Наименование	Значение
Модель	DD 6300E
Максимальная мощность, кВт	5,0
Номинальная мощность, кВт	4,5
Мощность двигателя, л. с.	9
Напряжение/Частота, В/Гц	220/50
Количество фаз	1
Выход постоянного тока, В/А	12 / 8,3
Коэффициент мощности	1
Тип двигателя	4-тактный, воздушное охлаждение, верхнее расположение клапанов, дизельный
Тип топлива	Дизельное топливо
Объем топливного бака, л	15
Объем заправляемого масла, л	1,65
Тип запуска	Ручной/электростартер
Защита от низкого уровня масла	Да
Вольтметр	Да
Счетчик моточасов	Да
Уровень шума, дБ	85
Масса, нетто/брутто, кг	103 / 108

КОМПЛЕКТНОСТЬ

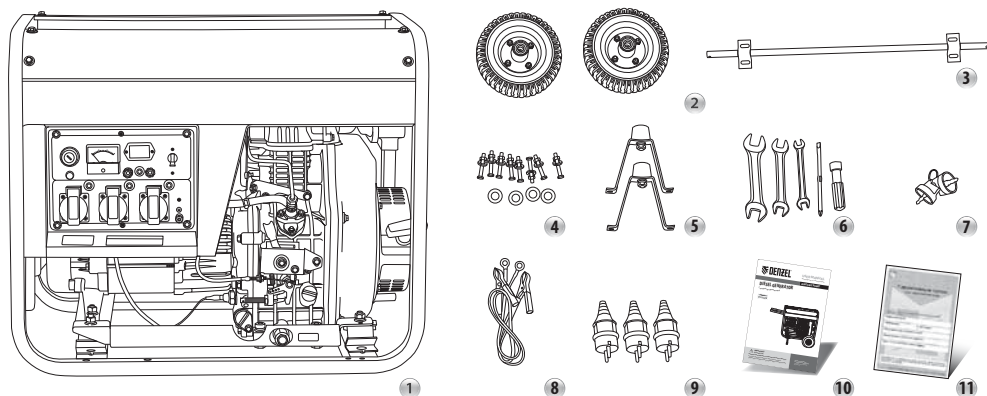


Рис. 1

- | | |
|--------------------------|---|
| 1. Генератор — 1 шт. | 7. Ключ зажигания — 2 шт. |
| 2. Колеса — 2 шт. | 8. Провод зарядки аккумулятора — 1 шт. |
| 3. Ось — 1 шт. | 9. Вилка 220 В — 3 шт. |
| 4. Набор крепежа — 1 шт. | 10. Руководство по эксплуатации — 1 шт. |
| 5. Опоры — 2 шт. | 11. Гарантийный талон — 1 шт. |
| 6. Набор ключей — 1 шт. | |

ТРЕБОВАНИЯ БЕЗОПАСНОСТИ

В целях безопасности лица моложе 18 лет, а также лица, не ознакомившиеся с данным руководством, не должны допускаться до работы с устройством. Используйте генератор только по его прямому назначению, указанному в настоящем руководстве. Если Вы не имеете навыков по работе с генератором, настоятельно рекомендуется предварительно проконсультироваться у специалиста или опытного пользователя.

Генератор не предназначен для использования лицами с ограниченными физическими или умственными способностями или при отсутствии у пользователя опыта и знаний, если он не находится под контролем и не проинструктирован об использовании прибора лицом, ответственным за безопасность.



ПОМНИТЕ:

Вы несете ответственность за безопасность на рабочем месте! Содержите рабочее место в чистоте и порядке. Беспорядок на рабочем месте может стать причиной получения травмы.

Ознакомьтесь с окружающей обстановкой вокруг рабочего места. Проверьте наличие возможных опасностей, которые могут быть не слышны из-за шума механизмов. Не используйте генератор в сырых местах, в среде водяных испарений, вблизи мест хранения горячих жидкостей и газов.

Работайте только в условиях хорошей видимости или обеспечьте рабочее место достаточной освещенностью.

Дети не должны находиться вблизи генератора во время его работы.

Не прикасайтесь к вращающимся частям генератора! Запрещается эксплуатировать генератор без предусмотренных конструкцией крышек и защитных решеток. Вращающиеся части могут стать причиной возникновения серьезных травм.

Оберегайте части тела, в первую очередь пальцы, от возможных контактов с движущимися частями генератора.

Каждый раз перед использованием генератора производите его наружный осмотр на предмет отсутствия повреждений, утечек топлива и масла, надежности крепления узлов и деталей. Неисправный генератор использоваться не должен!



ВНИМАНИЕ!

Запрещается использовать генератор, если элементы его системы управления, защитные и блокировочные устройства повреждены, изношены или отсутствуют!



ВНИМАНИЕ!

Выхлопные газы ядовиты! Никогда не используйте генератор в закрытом помещении, это может привести к потере сознания и стать причиной летального исхода. Используйте генератор в хорошо проветриваемом месте.



ВНИМАНИЕ!

Топливо огнеопасно и ядовито! При попадании топлива в глаза или рот, промойте место большим количеством воды и немедленно обратитесь к врачу. При попадании топлива на кожу или одежду промойте места попадания водой с мылом и смените одежду.

В двигателе генераторной установки применяется летнее дизельное топливо. Применение бензина, керосина и других видов топлива запрещено.

Всегда выключайте двигатель перед заправкой топливом! Не храните генератор с заправленным топливным баком в помещениях с источниками тепла или огня. Никогда не заправляйте генератор топливом вблизи открытого огня. Не курите во время заправки топливного бака. Старайтесь при заправке не пролить топливо на двигатель или глушитель. Насухо вытирайте генератор в случае попадания топлива на его поверхность.

При попадании топлива в глаза или рот, промойте большим количеством воды и немедленно обратитесь к врачу. При попадании топлива на кожу или одежду промойте эти участки водой с мылом и смените одежду.

При перевозке генератор должен находиться в горизонтальном положении и с пустым топливным баком. При наклоне генератора топливо может вытечь из карбюратора и топливного бака.



ВНИМАНИЕ!

Двигатель и глушитель могут быть горячими!

Устанавливайте генератор в местах, недоступных для посторонних лиц. Не размещайте огнеопасные материалы около глушителя во время работы генератора.

Устанавливайте генератор на расстоянии не менее 1 м от зданий или другого оборудования для избегания перегрева двигателя. Не накрывайте двигатель тканью.

**ВНИМАНИЕ!**

Остерегайтесь поражения электрическим током!

**ВНИМАНИЕ!**

Запрещается использовать генератор без заземления. Для заземления используйте провод, выдерживающий силу тока из расчета площади поперечного сечения 0,12 мм² на 1 ампер (А). Пример: 10 А — 1,2 мм². Убедитесь, что генератор надежно заземлен.

Никогда не используйте генератор в условиях повышенной влажности (в дождь и пр.). Во избежание поражения электрическим током не касайтесь генератора влажными руками.

**ВНИМАНИЕ!**

Обеспечивайте защиту органов слуха!

Несмотря на то, что среднее значение шумов генератора не представляет угрозы для здоровья человека, в случае длительного пребывания в непосредственной близости от генератора рекомендуется пользоваться средствами защиты органов слуха (наушниками, берушами и т. п.).

Осмотр устройства

Каждый раз перед использованием генератора производите его наружный осмотр на предмет отсутствия повреждений, отсутствия утечек топлива и масла, надежности крепления узлов и деталей. Неисправный генератор использоваться не должен!

**ВНИМАНИЕ!**

Запрещается использовать генератор, если элементы его системы управления, защитные и блокировочные устройства повреждены, изношены или отсутствуют!

Меры безопасности при эксплуатации

Во время работы не носите свободную одежду, украшения и т. д., укройте длинные волосы, поскольку все это может быть захвачено движущимися частями генератора. Надевайте нескользящую обувь, брюки из плотной ткани, защитные перчатки, защитные очки или защитную маску, респиратор (если при работе образуется пыль), защитные наушники (при повышенном уровне шума).

**ВНИМАНИЕ!**

Не используйте генератор, если Вы устали, а также если находитесь под влиянием алкоголя или снижающих реакцию лекарственных и других средств!

Во время работы выбирайте удобное, устойчивое, постоянно контролируемое положение. Оберегайте части тела, в первую очередь пальцы, от возможных контактов с движущимися частями генератора.

**ВНИМАНИЕ!**

Не вносите изменений в конструкцию генератора!

Для предотвращения преждевременного выхода устройства из строя не вносите изменений в конструкцию генератора. Никогда не изменяйте заводские настройки регулятора оборотов двигателя. Работа двигателя при увеличенных оборотах (по сравнению с нормативными заводскими настройками) может привести к увеличению напряжения и выходу из строя генераторной обмотки или возникновению опасной ситуации, которая не будет рассматриваться как гарантийный случай.

Аккумулятор генератора может выделять огнеопасный водородный газ, который может взорваться от открытого пламени или искры.

Устанавливайте генератор в хорошо проветриваемом месте, не допускайте появления открытого огня/искры вблизи аккумулятора.

**ВНИМАНИЕ!**

При подключении потребителей используйте только подходящий по сечению провод питания!

Подключение отдельных потребителей должно осуществляться исключительно через штепсельные розетки, установленные на генераторе. Если используется удлинитель, убедитесь, что кабель полностью размотан, а сечение кабеля соответствует подключаемой нагрузке.

Напряжение сети, В	Потребляемый ток, А	Площадь поперечного сечения кабеля, мм ²		
220	0 – 2,0	0,75		
	2,1 – 3,4			
	3,5 – 5,0	0,75	1	1,5
	5,1 – 7,0	1	1,5	
	7,1 – 12,0	1,5	2,5	
Длина кабеля, м		7,5 – 30	45	60

Следите за состоянием удлинительного кабеля, при необходимости замените его.

Если удлинительные провода подключаются более чем к одной штепсельной розетке, то их допустимая длина уменьшается вдвое.

Неправильно подобранный удлинитель может привести к перепадам напряжения, перегреву кабеля и нестабильной работе потребителя.

**ВНИМАНИЕ!**

Перед запуском генератора необходимо помнить, что суммарная мощность всех подключаемых потребителей не должна превышать номинальную мощность генератора. Суммарная мощность нагрузки на одну розетку 16 А не должна превышать 3500 Вт.

При подключении к генератору различных типов нагрузки необходимо выполнять следующее правило: сначала подключается индуктивная нагрузка с самым большим пусковым током, далее с меньшим, последним подключается потребитель с самым маленьким значением активной нагрузки.

Невыполнение этих требований может привести к выходу генератора из строя и отказу сервиса в гарантийном ремонте.

Меры безопасности при обслуживании, ремонте, хранении

При обслуживании генератора используйте только рекомендованные изготовителем вспомогательные материалы.

Проверку и ремонт генератора должны производиться только в сервисном центре.

Храните генератор в чистом, сухом и недоступном для детей месте.

УСТРОЙСТВО

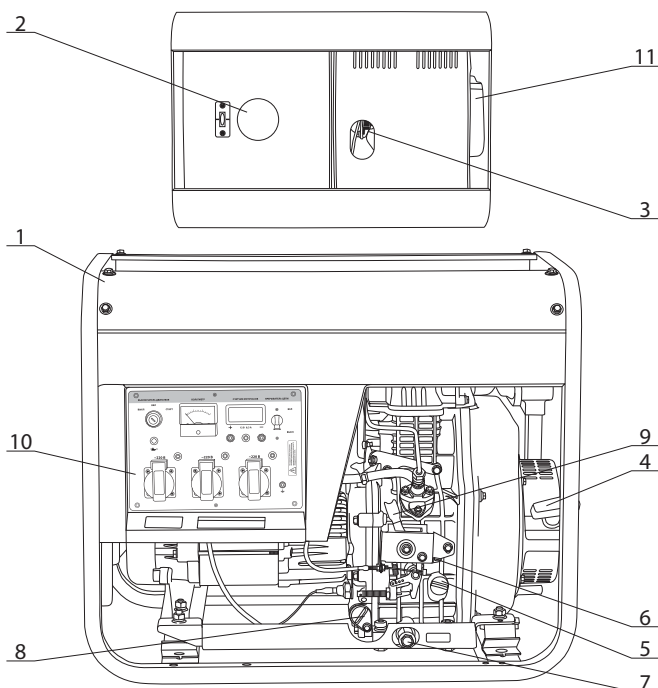


Рис. 2

- | | |
|---------------------------------------|-------------------------------|
| 1. Рама | 6. Рычаг выключения двигателя |
| 2. Бак топливный | 7. Пробка сливного отверстия |
| 3. Рычаг декомпрессора | 8. Фильтр масляный |
| 4. Стартер ручной | 9. Рычаг регулятора |
| 5. Пробка-щуп маслосаливной горловины | 10. Панель управления |
| | 11. Фильтр воздушный |

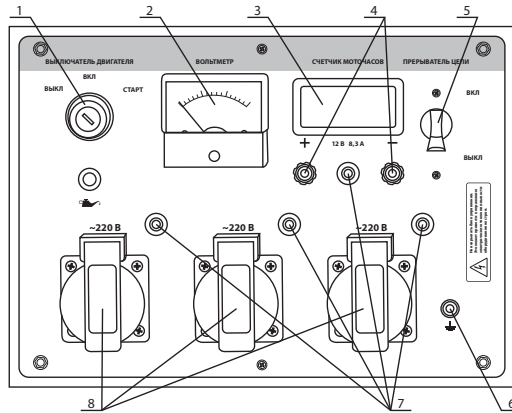


Рис. 3

- | | |
|---|---|
| <p>1. Выключатель двигателя</p> <p>2. Вольтметр</p> <p>3. Счетчик моточасов</p> <p>4. Разъемы подключения проводов для зарядки аккумулятора</p> | <p>5. Выключатель переменного тока</p> <p>6. Клемма заземления</p> <p>7. Предохранители</p> <p>8. Розетка 220 В</p> |
|---|---|

Выключатель двигателя

Выключатель двигателя управляет системой зажигания.

«ВЫКЛ» Выключено (остановка). Зажигание выключено. Остановка двигателя.

«ВКЛ»: Зажигание включено. Двигатель можно запускать.

«Старт»: Автоматический запуск включен.

Выключатель переменного тока (прерыватель цепи)

Выключатель переменного тока автоматически отключается при превышении нагрузки, на которую рассчитан генератор.



ВНИМАНИЕ!

После срабатывания выключателя переменного тока уменьшите нагрузку и включите прерыватель цепи снова.

Автоматический контроль уровня масла

Генератор оснащен системой сигнализации о низком уровне масла. При падении уровня масла ниже допустимого значения двигатель автоматически остановится. Для запуска двигателя добавьте масло.

ПОДГОТОВКА К ЭКСПЛУАТАЦИИ



ВНИМАНИЕ!

Генератор поставляется без масла. Перед первым запуском необходимо залить масло в картер двигателя. Пуск генератора без масла приведет к поломке двигателя.

Распаковка

Откройте коробку и извлеките все комплектующие детали и узлы. Освободите узлы и детали генератора от консервационной смазки.

Осмотрите генератор на отсутствие вмятин и иных дефектов, которые могут возникнуть при транспортировке. Проверьте надежность крепления наружных узлов и деталей (глушителя, панели управления), подтяните винты в случае необходимости.

Заземление



ВНИМАНИЕ!

Генератор должен быть обязательно заземлен. Всегда заземляйте раму генератора, чтобы предотвратить накопление электростатического заряда и защитить от пробоя изоляции.

Для устройства заземления на открытой местности необходимо использовать один из следующих заземлителей:

- металлический стержень диаметром не менее 15 мм, длиной не менее 1500 мм.
- металлическую трубу диаметром не менее 50 мм, длиной не менее 1500 мм.
- лист оцинкованного железа размером не менее 1000 × 500 мм.

Любой заземлитель должен быть погружен в землю до влажных слоев грунта. Заземлители должны быть оборудованы зажимами или другими устройствами, обеспечивающими надежное контактное соединение провода заземления с заземлителем. Противоположный конец провода соединяется с клеммой заземления генератора. Сопротивление контура заземления должно быть не более 4 Ом, причем контур заземления должен располагаться в непосредственной близости от генератора. При использовании генератора на объектах, не имеющих контура заземления, в качестве заземлителей запрещено использовать находящиеся в земле металлические трубы системы водоснабжения, канализации или металлические каркасы зданий.



ВНИМАНИЕ!

Категорически запрещается использовать электростанцию без заземления.

Перед пуском электростанции заземлите ее для предотвращения поражения электрическим током. Для этого с помощью электрокабеля сечением не менее 4 мм² соедините клемму заземления на раме электростанции с внешним источником заземления.

В качестве внешнего источника заземления необходимо использовать либо контур заземления, который соответствует требованиям электробезопасности, либо заземляющую шину, которая подключена к контуру заземления.

Проверка уровня масла



ВНИМАНИЕ!

При проверке уровня масла или его замене генератор должен стоять ровно на горизонтальной поверхности. Двигатель должен быть остановлен. Поддерживайте уровень масла у максимальной отметки («Н») на масляном щупе.

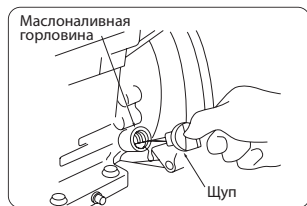


Рис. 4

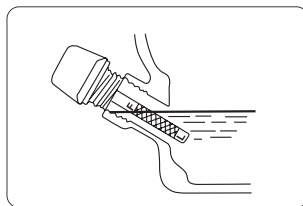


Рис. 5

Отверните масляную пробку, достаньте щуп и проверьте уровень масла. Если уровень масла ниже нижней линии на щупе, долейте масло до верхней линии.

При загрязнении масло необходимо заменить.

Масла, применяемые в генераторе, подбираются в зависимости от температуры окружающей среды, в которой используется генератор. При выборе масла пользуйтесь таблицей (см. рис. 6).

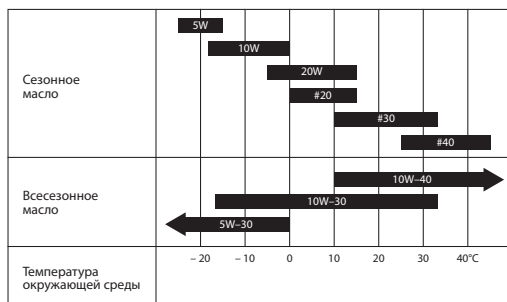


Рис. 6

**ВНИМАНИЕ!**

Рекомендованные степени вязкости масла: SAE 5W-30, SAE 10W-30, SAE 10W-40. При использовании масла с вязкостью, не соответствующей температуре окружающего воздуха, значительно увеличивается износ двигателя.

К безусловным признакам неверного применения масел относятся сильный нагар или разрушение/заклинивание поршневого кольца и/или наличие царапин и потертостей на внутренней поверхности цилиндра и поверхности поршня, разрушение и/или оплавление опорных подшипников шатуна и поршневого пальца.

Заправка топлива**ПРЕДУПРЕЖДЕНИЕ!**

Дизельное топливо является легковоспламеняющимся и взрывоопасным веществом. Заливайте топливо при выключенном двигателе. Не курите, не допускайте наличия искр и пламени в зоне хранения топлива и при заправке двигателя. Не допускайте переполнения топливного бака. После заправки убедитесь, что крышка бака надежно закрыта. Не разливайте топливо при заправке двигателя. Разлитое топливо может воспламениться. Если вы разлили топливо, тщательно вытрите его перед запуском двигателя. Избегайте контакта топлива с кожей, не вдыхайте пары топлива. Храните топливо вдали от детей.

Пользуйтесь только летним дизельным топливом. Топливо должно быть тщательно отфильтровано. Необходимо принять особые меры предосторожности для предотвращения попадания грязи и воды в топливо и топливный бак. В противном случае насос высокого давления и топливная форсунка могут засориться.

Внимание: переливание топлива очень опасно. При заливке топлива в бак следите за тем, чтобы уровень топлива не превышал отметки максимального уровня.

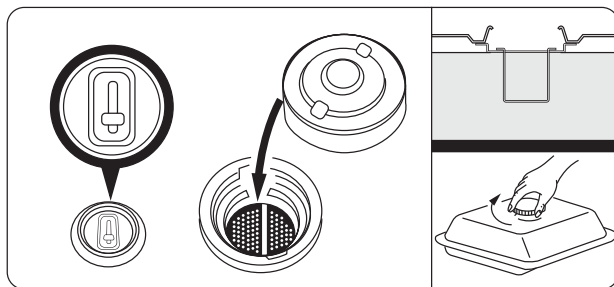


Рис. 7

Закройте топливный кран перед дозаправкой топливом.

Проверьте уровень топлива по указателю.

Откройте крышку топливного бака. Проверьте уровень топлива.

При заправке убедитесь в наличии фильтра в горловине топливного бака.

**ВНИМАНИЕ!**

Не производите заправку при работающем и нагретом двигателе!

Залейте топливо до отметки максимального уровня на сетчатом фильтре топливного бака.

Не допускайте попадания в топливо пыли, грязи, воды и посторонних предметов.

Пролитое топливо или масло вытрите насухо.

**ВНИМАНИЕ!**

Используйте генератор вдали от источников открытого огня.

Удостоверьтесь в отсутствии протечки топлива. **В случае протечки категорически запрещается пользоваться генератором!** Обратитесь в сервисный центр для устранения неисправностей!

Обозначения уровня топлива: «F» — полный бак, «E» — пустой бак.

Аккумуляторная батарея**ВНИМАНИЕ!**

При подключении аккумулятора соблюдайте полярность «+» и «-» батареи! Несоблюдение может вызывать серьезное повреждение генератора и аккумуляторной батареи! Плюсовой провод (красный) подключается к клемме «+» аккумулятора. Минусовой провод (черный) подключается к клемме «-» аккумулятора.

ЭКСПЛУАТАЦИЯ



ВНИМАНИЕ!

Изделие поставляется без масла в картере. Перед первым запуском необходимо залить масло в картер двигателя. Пуск генератора без масла приведет к поломке.

Дизельный двигатель оснащен системой сигнализации о низком давлении масла, убедитесь в том, что световой индикатор данной системы не горит. В дизельном двигателе, оснащенном системой сигнализации о низком уровне масла, световой индикатор данной системы включается при недостаточном объеме моторного масла. Одновременно с этим автоматически останавливается двигатель. Если двигатель будет запущен без дозаправки маслом, он немедленно остановится снова. Необходимо проверить уровень и долить масло. Не следует ослаблять регулировочный болт, применяемый для регулирования ограничения скорости дизельного двигателя или болт ограничения работы насоса высокого давления (они отрегулированы должным образом перед отгрузкой с предприятия-изготовителя). В противном случае могут ухудшиться эксплуатационные характеристики агрегата.

Первые 20 часов работы генератора являются временем, в течение которого происходит приработка деталей друг к другу. Поэтому на этот период соблюдайте следующие требования:

1. В период обкатки не подключайте нагрузку, мощность которой превосходит 50% номинальной (рабочей) мощности агрегата.
2. После обкатки обязательно смените масло. Масло лучше всего сливать, пока двигатель еще не остыл после работы, в этом случае масло сольется более полно и быстро.

Работа генератора в зимний период

В зимних условиях эксплуатации желательно чаще производить дозаправку бака, держать его по возможности всегда полным. Это позволяет избежать излишнего содержания воды в топливе, конденсирующейся на стенках полупустого бака и стекающей в топливо. При низкой температуре окружающего воздуха допускается утепление двигателя специальными чехлами. Не рекомендуется эксплуатировать генератор при температуре ниже -10°C . Если же обледенение двигателя во время хранения произошло, его запускать запрещается! Вероятен выход двигателя из строя (выбивание клапанов и сапуна и т. п.). Это является последствием несоблюдения температурного режима эксплуатации.



ВНИМАНИЕ!

Разогрев двигателя паяльной лампой не допускается! Поместите генератор в сухое помещение на несколько часов до его прогревания до комнатной температуры.

ЗАПУСК ДВИГАТЕЛЯ ГЕНЕРАТОРА

Ручной запуск

1. Отключите все потребители электроэнергии от генератора и установите прерыватель цепи в нижнее положение «ВЫКЛ».

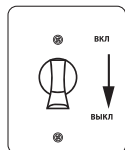


Рис. 8

2. Проверьте уровень масла в картере и уровень топлива в топливном баке.

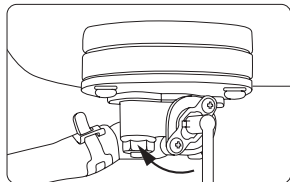


Рис. 9

3. Откройте топливный кран.

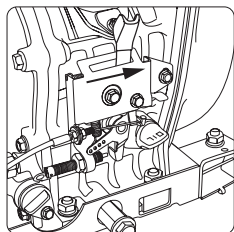


Рис. 10

4. Переведите рычаг регулятора в положение «РАБОТА».

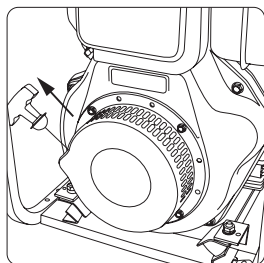


Рис. 11

5. Вытягивайте шнур стартера, пока не почувствуете сопротивление. Затем верните шнур в исходное положение.

**ВНИМАНИЕ!**

Не допускайте резкого возврата ручки стартера к двигателю. Аккуратно отпускайте ручку стартера, чтобы избежать возможного повреждения двигателя или механизма стартера.

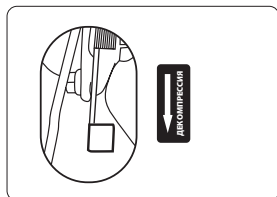


Рис. 12

6. Переведите рычаг декомпрессора в положение «ВНИЗ» (он вернется в исходное положение, после запуска или когда вы снова потяните шнур стартера).

7. Резко и сильно потяните за ручку стартера и запустите двигатель.

**ВНИМАНИЕ!**

Вытягивание ручки стартера в процессе работы двигателя запрещено. В противном случае двигатель выйдет из строя.

8. Дайте двигателю поработать в течение 3–5 минут, чтобы прогреть его.

Запуск электрическим стартером

1. Отключите все потребители электроэнергии от генератора и установите прерыватель цепи в нижнее положение «ВЫКЛ»
2. Проверьте уровень масла в картере и уровень топлива в топливном баке.
3. Откройте топливный кран (см. рис. 9)
4. Вставьте ключ электрического замка и переведите его в положение «ВКЛ».
5. Переведите рычаг регулятора в положение «РАБОТА» (см. рис. 10)
6. Опустите рычаг декомпрессора вниз (см. рис. 12).
7. Поверните ключ зажигания по часовой стрелке, переведя его в положение «СТАРТ». После запуска двигателя отпустите ключ зажигания, он автоматически встанет в положение «ВКЛ».

**ВНИМАНИЕ!**

Запрещается поворачивать ключ зажигания в положении «СТАРТ» при работающем двигателе!

Если по истечении 10 секунд запуск дизельного двигателя не произошел, подождите 15–20 секунд и повторите процедуру запуска. Работа стартера в течение продолжительного времени вызывает преждевременную разрядку аккумулятора, что может стать причиной задержки в срабатывании стартера. В процессе работы дизельного двигателя пусковой выключатель должен всегда находиться в положении «ВКЛ».

8. Дайте двигателю поработать в течение 3–5 минут, чтобы прогреть его.

Остановка двигателя**ВНИМАНИЕ!**

Не останавливайте двигатель, если к нему подключена нагрузка.

1. Отключите все потребители.
2. Переведите рычаг выключателя напряжения в нижнее положение
3. Дайте генератору поработать без нагрузки в течение 3 минут. Не глушите двигатель сразу, так как это может привести к резкому повышению температуры и, как следствие, к выходу агрегата из строя.
4. Нажмите вниз на рычаг выключения двигателя (см. рис. 13).

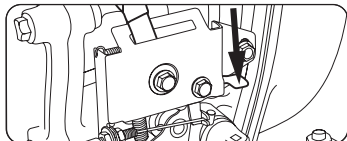


Рис. 13

5. Переведите ключ зажигания в положение «ВЫКЛ».
6. Закройте топливный кран.
7. Медленно тяните за рукоятку ручного стартера до тех пор, пока не почувствуете сопротивление. Оставьте рукоятку в этом положении. Это позволит предотвратить коррозию двигателя.

ПОДКЛЮЧЕНИЕ НАГРУЗКИ



ВНИМАНИЕ!

Перед подключением нагрузки прогрейте двигатель в течение 3-5 минут (без нагрузки).

Убедитесь, что частота вращения двигателя соответствует номинальному значению (рукоятка регулятора скорости дизельного двигателя должна быть переведена в крайнее правое положение). В противном случае автоматический регулятор напряжения (AVR) будет работать в напряженном режиме, что может привести к выходу его из строя.

После включения генератора убедитесь, что показания вольтметра соответствуют номинальным (при частоте 50 Гц 220В $\pm 5\%$ для однофазного агрегата).

Расчет нагрузки

Приобретенный Вами генератор вырабатывает переменный ток напряжением 220 В, частотой 50 Гц.

Для нормальной работы генератора рекомендуется, чтобы его мощность была выше суммарной электрической мощности всех потребителей на 20–30%. Чтобы определить, какую номинальную и максимальную мощность должен иметь генератор, необходимо определить суммарную мощность потребителей электрической энергии, которые будут или могут эксплуатироваться одновременно.

Потребители делятся на два вида:

Омические потребители — потребители, которые не требуют пусковых токов, то есть в момент включения не потребляют токов, превышающих значений нормального режима работы. По этим потребителям для расчета можно принимать их мощностные характеристики без добавления каких-либо других показателей. К ним относятся телевизор, персональный компьютер, лампа накаливания, электроплита, нагреватель и пр.

Индуктивные потребители — потребители, которые кратковременно в момент включения потребляют мощность, многократно превышающую указанную в технической документации. Электродвигатели для создания электромагнитного поля и набора оборотов и выхода на рабочий режим требуют 2–5-кратного показателя от заданного. К ним относятся электроподъемники, холодильники, сверлильные и другие режущие станки, циркулярные и цепные пилы, лампы дневного света, водяные насосы, сварочные аппараты, компрессоры и пр.

Нижеприведенная таблица дает представление о том, какой генератор необходимо выбрать исходя из суммарной мощности потребителей электрической энергии, которые будут или могут эксплуатироваться одновременно. Она служит ориентиром и не претендует на полноту. Так как применяемая мощность различных электроприборов зависит от множества факторов, по данной таблице не могут быть предъявлены никакие правовые претензии.

Потребитель	Вид потребителя	Мощность пусковая (пиковая), Вт	Мощность номинальная (рабочая), Вт
Лампа накаливания	Ом.		75
Лазерный принтер	Инд.	950	350
Утюг	Ом.		1200
Заточной станок	Инд.	2400	1200
Циркулярная пила	Инд.	2300	1400
Кофеварка	Ом.		1500
Компьютер (монитор 17")	Ом.		800
Морозильная камера	Инд.	1000	700
DVD/CD-плеер	Ом.		100
Водонагреватель	Ом.		4000
Факс	Ом.		65
Фен бытовой	Ом.		1250
Плита	Ом.		2100
Микроволновая печь	Ом.		1000
Торцовочная пила	Инд.	2400	1650
Холодильник	Инд.	1500	700
Нагреватель	Ом.		1800
Насос для воды	Инд.	1200	800
Настольный вентилятор	Инд.	400	200
Телевизор (27")	Ом.		500
Воздушный компрессор	Инд.	1800	1000

Пример 1: Предполагается использовать электролобзик (600 Вт) и три лампы накаливания по 100 Вт. Для индуктивных потребителей учитывается соответствующий коэффициент порядка — 1,5 – 2,0, для омических — 1,0 – 1,1. В данном случае получается, что требуемая номинальная мощность генератора: $600 \times 1,5 + (3 \times 100) \times 1,1 = 1230$ Вт. Генератор должен обеспечивать номинальную мощность не менее 1230 Вт.

Пример 2: Предполагается использовать циркулярную пилу (1100 Вт) и электролобзик (600 Вт). Требуемая мощность генератора будет равна: $1100 \times 1,5 + 600 \times 1,5 = 2550$ Вт.

Использование выхода переменного тока

Проверьте показания вольтметра — величину и наличие напряжения на выходе.

Выключите автоматический выключатель переменного тока.

Подсоедините потребителей к выходам переменного тока генератора.

Если генератор должен питать два и более устройства, следует включать их поодиночке в первую очередь с более высоким пусковым током (см. характеристики подключаемых приборов в их инструкциях по эксплуатации или указательных табличках на корпусе приборов).

Включите прерыватель цепи в положение «ВКЛ».

**ВНИМАНИЕ!**

Убедитесь, что суммарная нагрузка соответствует мощности генератора. Убедитесь, что пусковой ток не превышает значения максимального тока, на который рассчитан генератор.

**ВНИМАНИЕ!**

Долговременная работа (более одного часа) генератора с нагрузкой ниже 25–30% от номинальной НЕ РЕКОМЕНДУЕТСЯ, так как это может привести к выходу из строя свечи зажигания из-за неполного сгорания топлива. Важно обеспечить нагрузкой генератор не ниже 30% от его номинальной мощности, даже если эта нагрузка не является полезной.

**ВНИМАНИЕ!**

Суммарная мощность нагрузки подключаемая к одной розетке 220 В / 16 А не должна превышать 3500 Вт. Общая нагрузка не должна превышать номинальную мощность генератора.

Использование выхода постоянного тока

Эта функция служит только для зарядки 12 В аккумулятора.

Порядок зарядки аккумулятора**ВНИМАНИЕ!**

Заряжаемый аккумулятор должен быть отсоединен от потребителей.

Откройте пробки банок аккумулятора. Проверьте уровень электролита. При необходимости долейте дистиллированную воду до верхнего уровня. Измерьте плотность электролита. Плотность электролита заряженного аккумулятора должна составлять 1.26–1.28. Рекомендуется проверять плотность каждый час. Подсоедините аккумулятор к генератору.

Используйте специальный зарядный шнур (идет в комплекте). Шнур имеет специальные пружинные зажимы для крепления его на клеммы аккумулятора. Обратите внимание на соблюдение полярности: плюс (+) к плюсу, минус (–) к минусу.

ТЕХНИЧЕСКОЕ ОБСЛУЖИВАНИЕ

Для поддержания высокой эффективности работы генератора необходимо периодически проверять его техническое состояние и выполнять необходимые регулировки. В таблице, приведенной ниже, указана периодичность технического обслуживания и виды выполняемых работ. Используйте счетчик моточасов для определения периодичности ТО.

До начала выполнения любых работ по обслуживанию генераторной установки двигатель следует отключить. Если двигатель должен быть запущен, убедитесь в том, что рабочая зона хорошо вентилируется с целью отвода выхлопных газов, содержащих токсичную окись углерода.

**ВНИМАНИЕ!**

График технического обслуживания применим к нормальным рабочим условиям. Если двигатель эксплуатируется в экстремальных условиях, таких как длительная высокая нагрузка, работа при высоких температурах, при сильной влажности или запыленности, необходимо сократить сроки между ТО.

Периодичность технического обслуживания

Вид работы	При каждом запуске	В первый месяц или через 20 часов работы	Каждые 3 месяца или через 100 часов работы	Каждые 6 месяцев или через 300 часов работы
Проверка уровня и добавление топлива	✓	—	—	—
Проверка уровня и давление масла	✓	—	—	—
Проверка на наличие утечек масла	✓	—	—	—
Слив топлива из топливного бака	—	✓	—	—
Проверка и подтягивание всех деталей двигателя	✓	—	—	Затягивание болтов головки цилиндра
Замена моторного масла	—	Первый раз	Второй раз и в дальнейшем	—
Чистка масляного фильтра	—	—	—	Заменить при необходимости
Замена фильтрующего элемента воздушного фильтра	—	—	—	Заменить
Проверка топливного насоса	—	—	—	✓
Проверка топливной форсунки	—	—	—	✓
Проверка топливопровода	—	—	—	Заменить при необходимости
Проверка аккумуляторного электролита	ежемесячно			
Проверка графитовой щетки и токосъемного кольца	—	—	—	✓

Замена моторного масла

Сливайте моторное масло после прогрева двигателя, что может обеспечивать быстрый и полный слив моторного масла. Снимите крышку маслозаливной горловины. Открутите пробку сливного отверстия (см. Рис. 2, п. 7) и слейте отработанное масло в специальную емкость, пока двигатель еще теплый. Затяните пробку сливного отверстия и залейте масло рекомендованного сорта.

**ВНИМАНИЕ!**

Не допускайте длительного контакта кожи рук с маслом. Всегда тщательно мойте руки чистой водой с мылом. Храните отработанное масло в специальной емкости. Запрещается выливать отработанно масло на землю или в канализацию.

Перед каждой заменой масла в картере необходимо промывать масляный фильтр. Для этого необходимо открутить гайку крепления масляного фильтра (см. Рис. 2, п. 8). Извлечь и промыть фильтр, при необходимости заменить. Установить фильтр на место и залить чистое масло до необходимого уровня.

Проверка воздушного фильтра

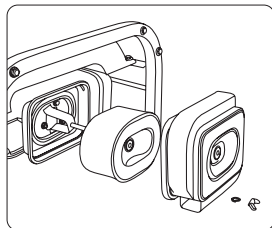


Рис. 14

Загрязнение воздушного фильтра может препятствовать поступлению воздуха на образование топливной смеси. Для предотвращения неисправностей двигателя надо осуществлять регулярное обслуживание воздушного фильтра. При пользовании в условиях повышенной запыленности необходимо чаще обслуживать воздушный фильтр.

Отвинтите гайку, снимите крышку фильтра. Промывка сетки фильтра с использованием моющих средств не допускается. Если мощность двигателя ниже заданной или выхлопные газы приобрели нештатный цвет, сетку фильтра следует заменить. Эксплуатация генераторной установки без воздушного фильтра недопустима. В противном случае произойдет быстрый износ дизельного двигателя. После установки фильтра закройте корпус фильтра крышкой и завинтите гайку.



ВНИМАНИЕ!

Запрещается запускать двигатель со снятым воздухоочистителем или без фильтрующего элемента. В противном случае попадание грязи и пыли приведет к быстрому изнашиванию частей двигателя. Выход из строя двигателя в этом случае не подлежит гарантийному ремонту.

Чистка и замена топливного фильтра

Для обеспечения максимальной мощности двигателя необходимо также регулярно чистить топливный фильтр.

Слейте топливо из топливного бака.

Отвинтите малые винты топливного крана и извлеките фильтр из топливного бака.

Тщательно промойте фильтр с применением дизельного топлива.

Техническое обслуживание перед длительным хранением

При необходимости длительного хранения изделия выполните следующие подготовительные процедуры:

1. Включите дизельный двигатель на 3 минуты, затем остановите его.
2. Слейте моторное масло, пока двигатель нагрет, и залейте свежее масло.
3. Снимите резиновую пробку с крышки двигателя и залейте в цилиндр 2 мл моторного масла, затем установите пробку на место.
4. Техническое обслуживание пусковых устройств

1) Ручной запуск

Нажмите рычаг декомпрессионного механизма (положение без давления) и, удерживая его, потяните ручной стартер 2–3 раза (не запускайте дизельный двигатель).

2) Запуск с помощью электрического стартера

Проворачивайте двигатель в течение 2–3 секунд; при этом рычаг декомпрессионного механизма должен находиться в положении без давления, а пусковой ключ – в положении «START» (не запускайте дизельный двигатель).

4.2.5. Потяните рычаг декомпрессионного механизма и медленно потяните ручной стартер. Перестаньте тянуть, когда почувствуете сопротивление. (В данном положении для предотвращения коррозии двигателя закрыты оба клапана – впускной и выпускной).

4.2.6. Очистите агрегат и поместите его в сухое помещение.

ВОЗМОЖНЫЕ НЕИСПРАВНОСТИ И СПОСОБЫ ИХ УСТРАНЕНИЯ

Неисправность	Причина	Способ устранения
Двигатель не запускается.	Нет топлива в топливном баке.	Долейте топливо.
	Выключатель подачи топлива не находится в положении «ON».	Переведите его в положение «ON».
	Топливный насос и форсунка не подают топливо или подают его в недостаточном объеме.	Снимите форсунку и отрегулируйте ее на испытательном стенде. Обратитесь в сервис-центр.
	Рычаг регулятора оборотов не находится в положении «RUN».	Переведите рычаг в положение «RUN».
	Проверьте уровень моторного масла.	Расчетный уровень масла должен находиться между верхней и нижней отметкой.
	Скорость и усилие воздействия на ручной стартер недостаточны.	Выполните запуск двигателя в соответствии с процедурой запуска
	Форсунка засорена.	Очистите форсунку
Аккумулятор разряжен	Зарядите аккумулятор или замените его новым.	
Генераторная установка не вырабатывает электроэнергию.	Главный выключатель (с отрицательной обратной связью) не включен.	Переведите главный выключатель в положение «ON».
	Износ графитовой щетки.	Замените графитовую щетку.
	Плохой контакт в розетке.	Отрегулируйте контакты в розетке.
	Не достигнута номинальная скорость.	Отрегулируйте скорость в соответствии с требованиями.
	Неисправность AVR.	Замените AVR в сервис-центре
Неисправность потенциометра регулирования сварочного тока.	Замените потенциометр в сервис-центре	

Неисправность	Причина	Способ устранения
Генератор не возбуждается	Маленькая частота вращения двигателя. Неисправны диоды в обмотке возбуждения. Неисправен блок AVR. Неисправность конденсатора, обмотки. Размагничивание генератора вследствие длительного перерыва в работе или большой перегрузки	Отрегулируйте частоту вращения двигателя. Замените диоды. Замените блок AVR. Замените конденсатор, проверьте целостность обмотки. Обратитесь в сервис-центр.
Слишком высокое напряжение	Большая частота вращения двигателя.	Отрегулируйте частоту вращения двигателя. Проверьте и замените при необходимости блок AVR.
Низкое напряжение на холостом ходу	Маленькая частота вращения двигателя. Неисправны диоды. Неисправна обмотка. Неисправен блок AVR.	Отрегулируйте частоту вращения двигателя. Замените диоды. Проверьте и замените блок AVR.
Нормальное напряжение на холостом ходу, но низкое под нагрузкой	Малая скорость под нагрузкой. Слишком большая нагрузка. Короткое замыкание диода	Отрегулируйте скорость вращения двигателя. Уменьшите нагрузку. Проверьте и замените диоды.
Нестабильное напряжение на холостом ходу, но высокое под нагрузкой	Слишком высокая скорость под нагрузкой	Отрегулируйте частоту вращения двигателя. Проверьте и замените при необходимости блок AVR.
Нестабильное напряжение.	Плохие контакты. Непостоянная скорость вращения двигателя.	Проверьте контакты. Проверьте регулировки двигателя.
Шум при работе генератора	Неисправны подшипники ротора.	Замените подшипники.

СРОК СЛУЖБЫ

Средний срок службы изделия при условии соблюдения потребителем правил эксплуатации составляет 5 лет.

ГАРАНТИЙНЫЕ ОБЯЗАТЕЛЬСТВА

На изделие распространяется гарантия производителя. Период гарантийного обслуживания указан в гарантийном талоне и исчисляется с момента продажи. Правила гарантийного обслуживания приведены в гарантийном талоне.

ТРАНСПОРТИРОВКА

Изделие может транспортироваться всеми видами закрытого транспорта в соответствии с правилами перевозок, действующими для каждого вида транспорта. Условия транспортирования при воздействии климатических факторов: температуре окружающего воздуха от -20 до +55 °С; относительной влажности воздуха до 80 % при температуре +20 °С. Во время транспортирования и погрузочно-разгрузочных работ упаковка с изделием не должна подвергаться резким ударам и воздействию атмосферных осадков. Размещение и крепление транспортировочной тары с упакованным изделием в транспортных средствах должны обеспечивать устойчивое положение и отсутствие возможности перемещения при перевозке.

Не перевозите генератор с топливом в баке или открытым клапаном подачи топлива. Пары бензина или пролитый бензин могут воспламеняться.

ХРАНЕНИЕ

Храните генератор в сухом месте для защиты узлов и деталей от коррозии. Храните генератор в штатном (как во время работы) положении. Если эксплуатация генератора не планируется более 30 дней, слейте топливо. Перед очередным запуском залейте свежее топливо. Хранение необходимо осуществлять при температуре окружающей среды от 0 до +40 °С и относительной влажности воздуха не более 80% в месте, недоступном для детей. Срок хранения не ограничен. Длительное хранение генератора предусматривает превентивные меры для предотвращения ухудшения состояния генератора.

Топливный бак

Слейте топливо из бензобака, осушите топливный кран. Плавно потяните за ручку стартера, тем самым прокрутив коленвал. Храните генераторы в сухом и хорошо вентилируемом месте. Генератор должен находиться в вертикальном положении.

РЕАЛИЗАЦИЯ И УТИЛИЗАЦИЯ

Реализация оборудования осуществляется через торговые точки и магазины согласно законодательству РФ. Утилизация оборудования осуществляется в соответствии с требованиями и нормами России и стран – участников Таможенного союза.

Продукция изготовлена в соответствии с требованиями ТР ТС 004/2011, ТР ТС 010/2011, ТР ТС 020/2011

Адрес и контактный телефон уполномоченной организации – импортера:

ООО «МИР ИНСТРУМЕНТА», 117588, г. Москва, а/я 70, тел.: +7 (495) 234-41-30

Made in PRC.

