

**ПТК**

**РУКОВОДСТВО ПО ЭКСПЛУАТАЦИИ**

**АППАРАТЫ ВОЗДУШНО-ПЛАЗМЕННОЙ  
РЕЗКИ МЕТАЛЛОВ**

**ПТК МАСТЕР  
CUT 40 F79**

**ПОЗДРАВЛЯЕМ ВАС  
С ПОКУПКОЙ!**

Аппараты воздушно-плазменной резки металлов ПТК МАСТЕР CUT 40 F79 были разработаны, изготовлены и протестированы с учетом новейших технологий и повышенных требований к уровню безопасности.

Безопасная и надежная работа гарантируется при правильной эксплуатации аппаратов. Мы настоятельно рекомендуем не нарушать нормы безопасности при проведении работ. Несоблюдение требований может привести к серьезному ущербу для здоровья и жизни людей, целостности имущества.

---

**ИСПОЛЬЗОВАНИЕ  
ПО НАЗНАЧЕНИЮ**

Аппараты воздушно-плазменной резки металлов ПТК МАСТЕР CUT 40 F79 предназначены исключительно для резки и раскроя металлов, иное применение аппаратов не предусмотрено и не допускается.

---

## СОДЕРЖАНИЕ

МЕРЫ ПРЕДОСТОРОЖНОСТИ	5
УСЛОВИЯ ЭКСПЛУАТАЦИИ	6
ОСНОВНЫЕ МЕРЫ БЕЗОПАСНОСТИ ПРИ РЕЗКЕ МЕТАЛЛОВ	6
ЭЛЕКТРОБЕЗОПАСНОСТЬ	7
ПОЖАРБЕЗОПАСНОСТЬ	7
КЛАСС ЗАЩИТЫ ПО IP	8
ОБЩЕЕ ОПИСАНИЕ	8
КОМПЛЕКТАЦИЯ	9
ТЕХНИЧЕСКИЕ ХАРАКТЕРИСТИКИ	9
ФУНКЦИИ ПАНЕЛИ УПРАВЛЕНИЯ	10
УСТАНОВКА И ЭКСПЛУАТАЦИЯ	11
НЕПОЛАДКИ И СПОСОБЫ ИХ УСТРАНЕНИЯ	13
ТЕХНИЧЕСКОЕ ОБСЛУЖИВАНИЕ	14
ТЕХНИКА БЕЗОПАСНОСТИ	14
ХРАНЕНИЕ	15
ТРАНСПОРТИРОВКА	15
ГАРАНТИЙНЫЕ ОБЯЗАТЕЛЬСТВА	16
СЕРВИСНЫЕ ТАЛОНЫ	17

---

## ВНИМАНИЕ!

1. Перед использованием аппарата внимательно прочитайте руководство по эксплуатации.
2. Не допускается внесение изменений или выполнение каких-либо действий при использовании аппарата, не предусмотренных данным руководством.
3. По всем вопросам, которые возникли в ходе эксплуатации и обслуживания аппарата, Вы можете получить консультацию у специалистов официальных сервисных центров.
4. Производитель не несет ответственность за травмы, ущерб, упущенную выгоду или иные убытки, полученные в результате неправильной эксплуатации аппарата или самостоятельного внесения изменений в конструкцию аппарата, за возможные последствия или некорректное выполнение рекомендаций, изложенных в руководстве.
5. Производитель ведет дальнейшую работу по усовершенствованию конструкции и функционала аппарата, поэтому некоторые конструктивные изменения могут быть не отражены в настоящем руководстве по эксплуатации.

**ДАННОЕ РУКОВОДСТВО ПО ЭКСПЛУАТАЦИИ ПОСТАВЛЯЕТСЯ В КОМПЛЕКТЕ С АППАРАТОМ. РУКОВОДСТВО ДОЛЖНО СОПРОВОЖДАТЬ ЕГО ПРИ ПРОДАЖЕ, ЭКСПЛУАТАЦИИ, ГАРАНТИЙНОМ И СЕРВИСНОМ ОБСЛУЖИВАНИИ.**

---

## МЕРЫ ПРЕДОСТОРОЖНОСТИ

---

ПРОЦЕСС РЕЗКИ МЕТАЛЛОВ ОПАСЕН. ОБЕСПЕЧЬТЕ ЗАЩИТУ СЕБЕ И ОКРУЖАЮЩИМ, ЧТОБЫ ИЗБЕЖАТЬ ТРАВМЫ. ЛИЦА, ИСПОЛЬЗУЮЩИЕ КАРДИОСТИМУЛЯТОР И КОНТАКТНЫЕ ЛИНЗЫ ДЛЯ ГЛАЗ, ДОЛЖНЫ ПРОКОНСУЛЬТИРОВАТЬСЯ СО СВОИМ ЛЕЧАЩИМ ВРАЧОМ ДО НАЧАЛА РАБОТЫ С АППАРАТОМ. СЛЕДИТЕ ЗА ТЕМ, ЧТОБЫ МОНТАЖ, ПОДКЛЮЧЕНИЕ, ЭКСПЛУАТАЦИЮ, ТЕХНИЧЕСКОЕ ОБСЛУЖИВАНИЕ И РЕМОНТ ОСУЩЕСТВЛЯЛИ ТОЛЬКО КВАЛИФИЦИРОВАННЫЕ СПЕЦИАЛИСТЫ.

---

### Электрические и магнитные поля опасны

Электрический ток в любом проводнике создает локализованные электрические и магнитные поля (ЭМП). Ток образует ЭМП вокруг кабелей и инверторных аппаратов. ЭМП могут нарушить работу электронных установок: компьютеров, устройств с числовым программным управлением (ЧПУ), телекоммуникационных линий, сети, линий сигнализации и кардиостимуляторов. Людям, которые используют электрокардиостимуляторы, необходимо проконсультироваться со своим лечащим врачом до начала работ с аппаратом.

Воздействие ЭМП при резке металлов может иметь и другие последствия для здоровья, которые могут быть неизвестны заранее. Поэтому, всем сварщикам рекомендуется выполнять следующие процедуры для минимизации воздействия ЭМП во время работы:

- Перед резкой и раскроем металла полностью размотайте кабели.
- Не обматывайте кабелями свои руки, не обматывайте их вокруг себя.
- Не занимайте положение между плазменным резаком и кабелем с клеммой заземления.
- Не работайте вблизи источника питания аппарата воздушно-плазменной резки.
- Обеспечьте экранирование источника излучения и рабочего места. Для экранирования рабочих мест рекомендуется применять ширмы, щитки или специальные кабины.
- Обеспечьте поглощение или уменьшение образования зарядов статического электричества: устраняйте заряды статического электричества путем заземления оборудования и коммуникаций, используйте средства индивидуальной защиты.

### Электромагнитная совместимость (ЭМС)

Аппарат соответствует действующим в настоящее время стандартам по электромагнитной совместимости (ЭМС). Соблюдайте следующие правила:

- Аппарат может вызывать помехи в электрической сети общего доступа. Поэтому на сетевое подключение распространяются требования относительно максимально допустимого полного сопротивления сети. При необходимости просим Вас согласовать требуемые характеристики входного напряжения с обслуживающей электрическую сеть организацией.
- Аппарат предназначен для работы в бытовых, коммерческих и промышленных условиях применения.

## УСЛОВИЯ ЭКСПЛУАТАЦИИ

Рекомендуем использовать аппарат строго по назначению, при помощи обученного и квалифицированного персонала. Производитель и продавец не несут ответственности за поломку оборудования в гарантийный и постгарантийный период, если будет доказано, что оборудование использовалось не по назначению или были нарушены правила эксплуатации.

Все работы должны проводиться при влажности воздуха не более 75% (ГОСТ 12.1.013-78). Не допускается использование оборудования в условиях, не предусмотренных классом защиты и классом изоляции.

Перед включением аппарата убедитесь, что сетевой кабель подключения не натянут, аппарат устойчиво стоит на поверхности и нет очевидного риска падения. Перед включением аппарата убедитесь, что вентиляционная решетка не прикрыта посторонними предметами.

## ОСНОВНЫЕ МЕРЫ БЕЗОПАСНОСТИ ПРИ РЕЗКЕ МЕТАЛЛОВ

Производственные помещения должны быть оборудованы общеобменной приточно-вытяжной вентиляцией, соответствующей строительным нормам и правилам отопления, вентиляции и кондиционирования воздуха (ГОСТ 12.3.003-86).

Помимо общеобменной вентиляции производственных помещений, стационарные посты резки и раскроя металла должны быть оборудованы местными вентиляционными системами или мобильными дымоуловителями. Если нет возможности вентилировать помещение при помощи вентиляционных систем, используйте маску-респиратор или специальную маску с функцией подачи очищенного воздуха.

Рабочее место сварщика должно быть ограждено переносными или стационарными светонепроницаемыми ограждениями (щитами, ширмами или экранами) из несгораемого материала, высота которых должна обеспечивать надежность защиты (ГОСТ 12.3.003-86).

Не допускается резка металла в непосредственной близости от легковоспламеняющихся веществ.

Для защиты лица и глаз от излучений сварочной дуги используйте защитную маску. Работайте в сухих кожаных перчатках. Голова сварщика должна быть покрыта головным убором. Всегда надевайте специальный костюм сварщика - он должен быть сухим, сделан из негорючего материала и подходить по размеру. Для защиты от брызг расплавленного металла специальная обувь сварщика должна быть герметичной и с резиновой подошвой без гвоздей во избежание поражения сварщика электрическим током.

Не производите резку и раскрой металла в контактных линзах. Интенсивное излучение дуги может вызвать склеивание линзы с роговицей глаза. Во время срезки и раскроя металла рекомендуем использовать очки для улучшения зрения или специальные увеличительные пластины в маску.

Помните, что во время резки и раскроя металла, а также после,

изделие нагревается, особенно в области резки. Не касайтесь заготовки в течение некоторого времени, дайте изделию остыть и только потом берите заготовку в руку.

Не позволяйте лицам без средств индивидуальной защиты находиться рядом с рабочей зоной во время резки и раскроя металла.

Всегда держите в непосредственной близости аптечку. Если Вы понимаете, что Вы не можете самостоятельно оказать себе медицинскую помощь, то незамедлительно обратитесь к врачу.

---

## ЭЛЕКТРОБЕЗОПАСНОСТЬ

К выполнению работ допускаются лица, прошедшие обучение, инструктаж и проверку знаний требований безопасности. Имеющие квалификационную группу по электробезопасности не ниже II и имеющие соответствующие удостоверение (ГОСТ 12.3.003-86).

Аппарат не должен стоять на мокрой или влажной поверхности.

Помните, что плазменный резак является электрически заряженным предметом. Никогда не опускайте его в воду.

Не прикасайтесь к неизолированным деталям без специальных перчаток или краг.

Запрещается производить любые подключения под напряжением. Обеспечьте хорошее заземление разрезаемого изделия.

Следите, чтобы все кабели (сетевой, кабель с клеммой заземления, кабель плазменного резака) были без повреждений.

При подключении аппарата используйте розетки с заземляющим контуром.

Для включения аппарата в розетку и отсоединения его от розетки, применяйте только специальные вилочные разъемы, соответствующие по размерам и прочим характеристикам используемым Вами розеткам для питания аппарата воздушно-плазменной резки.

После окончания работ выключите аппарат с помощью кнопки ВЫКЛ.

Отключайте аппарат от питающей сети во время простоя и после окончания всех работ.

---

## ПОЖАРОБЕЗОПАСНОСТЬ

Удалите все воспламеняемые предметы и материалы из рабочей зоны. Помните, что искры и раскаленные материалы могут с легкостью попасть на прилегающие поверхности. Избегайте резки и раскроя металла вблизи гидравлических линий.

Искры и брызги отлетают от разрезаемого металла. Носите защитную одежду, изготовленную из материалов без содержания масел. Надевайте кожаные перчатки, плотную рубашку, высокую обувь и защитную шапочку, закрывающую волосы.

Полы производственных помещений для выполнения резки должны быть несгораемыми, обладать малой теплопроводностью (ГОСТ 12.3.003-86).

При остановке процесса резки убедитесь, что ни одна часть электрической цепи аппарата не соприкасается с обрабатываемым изделием или заземлением. Случайный контакт может стать причиной перегрева и создать угрозу возгорания аппарата и его кабелей.

Если на рабочей площадке используется сжатый газ, необходимо принять особые меры предосторожности, чтобы предотвратить опасные ситуации.

Не нагревайте и не проводите операции по резке емкостей или контейнеров до тех пор, пока не убедитесь в том, что подобные процедуры не приведут к возникновению воспламеняемых или токсичных испарений от материалов, находящихся внутри. Такие материалы могут остаться из-за некачественной очистки этих емкостей при подготовке их к работам. Они могут повлечь за собой взрыв.

---

## КЛАСС ЗАЩИТЫ ПО IP

Аппараты ПТК МАСТЕР CUT 40 F79 произведены по классу защиты IP21.

Корпус аппаратов отвечает следующим требованиям:

- Защита от посторонних предметов, имеющих диаметр более 12 мм, в том числе защита от случайного попадания пальцев рук в технологические отверстия аппарата.
  - Вертикальное кратковременное попадание капель воды на корпус аппарата в виде осадков при работе на улице, что не сможет помешать нормальной работе устройства.
- 

**ВСЕ ТЕСТЫ ПО ВЛАГОЗАЩИТЕ С АППАРАТАМИ ПРОИЗВОДИЛИСЬ БЕЗ СЕТЕВОГО ПОДКЛЮЧЕНИЯ. НАЛИЧИЕ У АППАРАТА КЛАССА ЗАЩИТЫ IP21 НЕ ПОЗВОЛЯЕТ ИСПОЛЬЗОВАТЬ ЕГО ПОД ДОЖДЕМ ИЛИ ВО ВРЕМЯ СНЕГОПАДА, ТАК КАК ДАННЫЙ КЛАСС ЗАЩИТЫ НЕ ПРЕДОХРАНЯЕТ ОТ ОБРАЗОВАНИЯ КОНДЕНСАТА. ОГРАДИТЕ ОБОРУДОВАНИЕ ОТ АТМОСФЕРНЫХ ОСАДКОВ, ЧТОБЫ ИЗБЕЖАТЬ ЕГО ПОЛОМКИ.**

---

## ОБЩЕЕ ОПИСАНИЕ

Аппараты ПТК МАСТЕР CUT 40 F79 предназначен для воздушно-плазменной резки и раскроя металла толщиной до 12 мм.

### Особенности:

- Для возбуждения дуги используется осцилятор, генерирующий высоковольтный, высокочастотный импульс напряжения.
  - Аппарат отличается стабильной, надежной и эффективной работой, низким уровнем шума в процессе резки.
  - Может применяться для резки нержавеющей и оцинкованной стали, меди, алюминия и других цветных металлов.
-

**КОМПЛЕКТАЦИЯ**

Аппарат воздушно-плазменной резки	1 шт.
Плазменный резак РТ-31	1 шт.
Клемма заземления	1 шт.
Фильтр-регулятор	1 шт.
Газовый шланг	1 шт.
Хомут	2 шт.
Руководство по эксплуатации	1 шт.

**ПРОИЗВОДИТЕЛЬ ОСТАВЛЯЕТ ЗА СОБОЙ ПРАВО ИЗМЕНЯТЬ КОМПЛЕКТАЦИЮ И ХАРАКТЕРИСТИКИ ТОВАРА БЕЗ ПРЕДВАРИТЕЛЬНОГО УВЕДОМЛЕНИЯ, ПРИ ЭТОМ ФУНКЦИОНАЛЬНЫЕ И КАЧЕСТВЕННЫЕ ПОКАЗАТЕЛИ АППАРАТОВ НЕ УХУДШАЮТСЯ.**

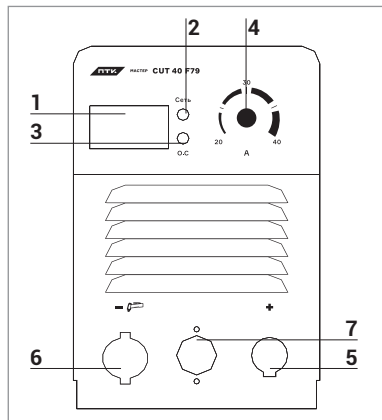
**ТЕХНИЧЕСКИЕ ХАРАКТЕРИСТИКИ**

<b>ХАРАКТЕРИСТИКИ</b>	<b>CUT 40 F79</b>
Напряжение питающей сети, В	220±15%
Частота питающей сети, Гц	50
Потребляемый ток, А	29
Диапазон регулировки тока, А	20–40
Напряжение холостого хода, В	253
Максимальная толщина разрезаемого металла, мм	12
Коэффициент мощности	0,73
ПВ, %	60
КПД, %	80
Способ возбуждения дуги	Высокочастотный
Класс изоляции	F
Класс защиты	IP21
Вес нетто, кг	5,2
Габариты аппарата, мм	325x137x265

**ОБРАТИТЕ ВНИМАНИЕ, ЧТО ЛЮБОЕ УВЕЛИЧЕНИЕ ДЛИНЫ СИЛОВЫХ КАБЕЛЕЙ ИЛИ УВЕЛИЧЕНИЕ ДЛИНЫ ГОРЕЛКИ (КАБЕЛЯ С ЭЛЕКТРОДОДЕРЖАТЕЛЕМ) МОЖЕТ ОТРАЗИТЬСЯ НА РАБОТЕ ОБОРУДОВАНИЯ ПРИ СВАРКЕ. СВЯЗАНО ЭТО С ПОНИЖЕНИЕМ УРОВНЯ ПОТРЕБЛЯЕМОГО НАПРЯЖЕНИЯ ИЗ-ЗА УВЕЛИЧЕНИЯ СОПРОТИВЛЕНИЯ КАБЕЛЕЙ, ЗНАЧЕНИЕ КОТОРОГО ПРЯМО ПРОПОРЦИОНАЛЬНО ИХ ДЛИНЕ. РЕКОМЕНДУЕТСЯ ИСПОЛЬЗОВАТЬ КАБЕЛИ, СООТВЕТСТВУЮЩИЕ ПО ДЛИНЕ КАБЕЛЯМ ДАННОГО ОБОРУДОВАНИЯ (ВХОДЯЩИМ В КОМПЛЕКТ).**

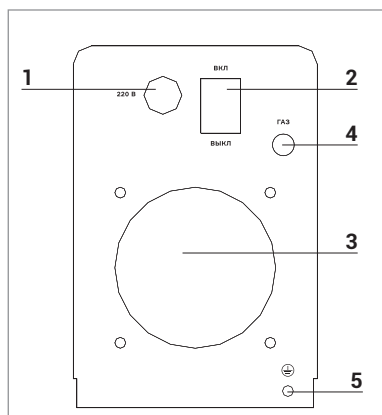


## ФУНКЦИИ ПАНЕЛИ УПРАВЛЕНИЯ



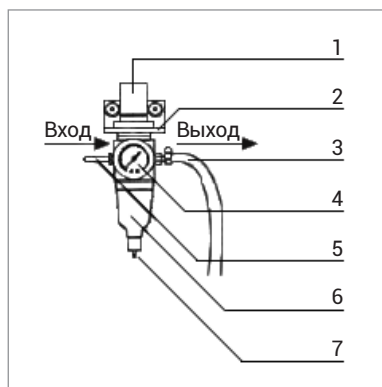
### Передняя панель:

1. Цифровой дисплей
2. Индикатор сети
3. Индикатор перегрева
4. Регулятор диапазона тока реза
5. Разъем подключения «+»
6. Разъем подключения «-»
7. Разъем управления плазменным резаком



### Задняя панель:

1. Сетевой кабель
2. Кнопка ВКЛ/ВЫКЛ
3. Вентиляционное отверстие
4. Штуцер подключения сжатого воздуха
5. Заземление



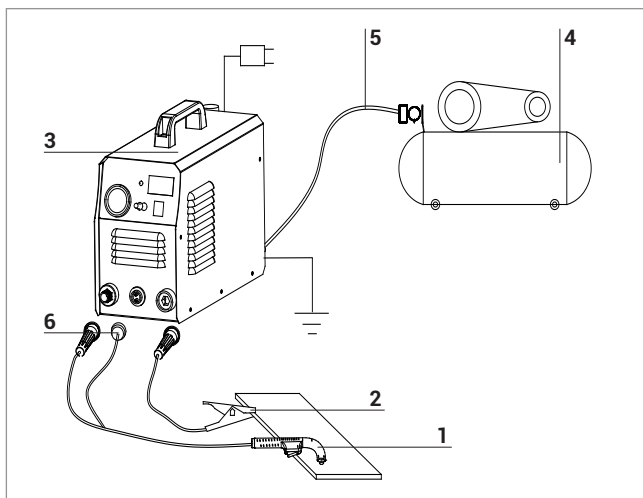
### Фильтр-регулятор сжатого воздуха:

Предназначен для регулировки давления сжатого воздуха. Является промежуточным звеном между компрессором и источником для плазменной резки. Крепится специальным кронштейном на заднюю панель источника. Обращаем ваше внимание, что данный регулятор нельзя воспринимать, как полноценный фильтр для сушки и очистки воздуха. Для корректной работы аппарата и плазматрона необходимо использовать специальный фильтр-осушитель.

1. Регулятор давления
2. Кронштейн
3. Газовый шланг
4. Манометр
5. Газовый штуцер
6. Емкость для сбора жидкости
7. Сливной клапан

## УСТАНОВКА И ЭКСПЛУАТАЦИЯ

### 1. Схема подключения аппарата воздушно- плазменной резки



1. Плазменный резак
2. Клемма заземления
3. Аппарат воздушно-плазменной резки
4. Компрессор
5. Газовый шланг
6. Сетевой кабель

### 2. Подсоединение сетевого кабеля к источнику питания

Аппарат оснащен сетевым кабелем, подсоедините его к источнику питания с требуемыми параметрами электросети. Провода сетевого кабеля должны иметь надежный контакт с сетевым разъемом.

Провода сетевого кабеля должны иметь надежный контакт с сетевым разъемом, чтобы избежать окисления контактов. Заземлите аппарат для предотвращения возникновения статического электричества и утечки токов. Перед подключением аппарата к сети необходимо проверить входное напряжение, фазы и частоту питающей сети.

### 3. Подсоединение выходных кабелей

Разъем для подключения плазмотрона – разъем «-». До упора зафиксируйте гайку на резьбовом соединении разъема.

Разъем кабеля управления плазмотрона. Вставьте кабель в розетку на передней панели и зафиксируйте его с помощью резьбового соединения. Разъем для подключения обратного кабеля – разъем «+». Вставьте силовую вставку обратного кабеля в гнездо, помеченное знаком «+» на передней панели, и зафиксируйте ее поворотом по часовой стрелке до упора. Закрепите зажим на изделии.

### 4. Подсоединение сжатого воздуха

Подсоедините шланг подачи сжатого воздуха к входному разъему на задней части аппарата. Закрепите хомутом для надежности или используйте быстросъем.

**5. Диагностика аппарата  
воздушно-плазменной резки**

После подключения аппарата начинает работать вентилятор. Включив аппарат, убедитесь, что звук работы вентилятора ровный, нет треска или иного звука, нет посторонних запахов. Включенный аппарат не должен вибрировать. Убедитесь, что аппарат стоит на ровной поверхности. Всегда проверяйте на наличие повреждений изоляцию на питающем сетевом кабеле, кабеле клеммы заземления и кабеле плазмотрона.

**Рекомендации по  
использованию аппарата  
воздушно-плазменной резки**

Поднесите плазмотрон к изделию как можно ближе, выдерживая расстояние от 1 до 3 мм, нажмите кнопку управления на плазмотроне. Автоматически включается подача сжатого воздуха, срабатывает высокочастотный осциллятор поджига, появляется плазменный поток дежурной дуги. Если нет поджига дуги, то проверьте состояние сопла и электрода плазмотрона, предварительно отключив аппарат от сетевого напряжения. Проверьте давление сжатого воздуха.

Выполняйте резку с равномерной скоростью, в соответствии с требованиями по качеству резки и толщиной обрабатываемого материала.

Постепенно снижайте скорость в конечной стадии резки. Затем отпустите кнопку управления плазмотрона.

Если на сопле есть капли расплавленного металла, то эффективность охлаждения снижается. Вовремя очищайте сопло от брызг металла.

Основной газ для резки металлов - это сжатый воздух. Настоятельно рекомендуем не использовать другие газы, так как это может привести к выходу оборудования из строя и снятию его с гарантийного обслуживания.

Угол наклона плазмотрона напрямую влияет на качество реза. Старайтесь выдерживать плазмотрон перпендикулярно заготовке и соблюдать расстояние от изделия до сопла. Наклон плазмотрона или расстояние до изделия могут влиять на качество реза.

**Рекомендации по давлению  
и сжтому воздуху**

Конденсат в ресивере компрессора может привести к поломке оборудования или плазмотрона. Всегда перед началом работ проверяйте ресивер на наличие конденсата и при необходимости сливайте его.

Рабочее давление сжатого воздуха не должно быть ниже 0,4 МПа. Максимальное давление сжатого воздуха не должно быть выше 0,8 МПа.

Если сопло и катод после работы чернеют - проверьте качество подаваемого воздуха.

**Рекомендации по замене  
сопла и электрода**

Электрод и сопло подлежат замене в следующих случаях:

- Износ тугоплавкой вставки электрода на 1,5 мм и более.
- Если есть деформация сопла.
- Происходит снижение скорости реза.
- Если есть трудности при возбуждении дуги.
- Получается неровный рез.

## НЕПОЛАДКИ И СПОСОБЫ ИХ УСТРАНЕНИЯ

Возможные неисправности	Причины и их устранение
Дуга не зажигается	<ul style="list-style-type: none"> <li>• Аппарат отключен от сети. Проверьте подключение к сети и выключатель ВКЛ/ВЫКЛ.</li> <li>• Клемма заземления не прикреплена. Надежно зафиксируйте ее на заготовке или к разрезаемому материалу.</li> <li>• Нарушена подача воздуха.</li> </ul>
Искры вылетают вверх, а не вниз	<ul style="list-style-type: none"> <li>• Сила тока слишком мала.</li> <li>• Скорость резки слишком высокая.</li> <li>• Возможно, материал не заземлен надлежащим образом. Проверьте соединения на предмет правильного заземления.</li> </ul>
Нарастание шлака на месте реза	<ul style="list-style-type: none"> <li>• Скорость резки или сила тока слишком мала. Увеличивайте скорость и/или уменьшайте силу тока.</li> <li>• Нагревание плазмотрона или материала. Дайте плазмотрону или материалу остыть и продолжайте резать.</li> <li>• Изношенные детали плазмотрона. Осмотрите, отремонтируйте или замените изношенные детали.</li> </ul>
Длинная дуга при резке	<ul style="list-style-type: none"> <li>• Скорость резки слишком мала. Увеличивайте скорость, пока проблема не будет решена.</li> <li>• Плазмотрон находится слишком далеко от материала. Опустите плазмотрон до рекомендуемой высоты.</li> <li>• Изношенные детали плазмотрона. Осмотрите, отремонтируйте или замените изношенные детали.</li> </ul>
Недостаточная глубина реза	<ul style="list-style-type: none"> <li>• Скорость резки слишком высокая.</li> <li>• Металл слишком толстый. Может потребоваться несколько проходов.</li> <li>• Плазмотрон наклонен слишком сильно. Отрегулируйте наклон.</li> </ul>

## **ТЕХНИЧЕСКОЕ ОБСЛУЖИВАНИЕ**

Перед проведением технического обслуживания или ремонта отсоедините аппарат от сети.

Убедитесь в том, что клемма заземления правильно подсоединена к аппарату.

Проверьте качество всех соединений шлангов и проводов (особенно розетки), затяните неплотные соединения. При возникновении окисления удалите его с помощью шкурки, обеспечьте надежный контакт.

При обслуживании аппарата используйте только рекомендованные сменные расходные части, насадки и прочие аксессуары. Использование не рекомендованных расходных частей, насадок и аксессуаров может привести к выходу из строя аппарата или травмам.

---

## **ТЕХНИКА БЕЗОПАСНОСТИ**

Запрещается производить работы на открытой территории при атмосферных осадках (дождь, снег). После их завершения резка разрешена только с применением диэлектрических перчаток, обуви и ковриков, которые должны проходить обязательную поверку в установленные сроки.

Всегда вытирайте воду и капли дождя сразу после их обнаружения, а также проверяйте изоляцию соединений мегаомметром. Сразу же прекращайте резку при обнаружении каких-либо аномальных явлений.

Для защиты органов зрения и лица обязательно применение защитных масок. Также необходимо предусмотреть защиту от воздействия сварочной дуги посторонних лиц. С этой целью устанавливаются специальные экраны или щиты, не допускающие ослепления помощников сварщика.

Не подносите руки, части свободной одежды и инструменты близко к токоведущим проводам.

Регулярно удаляйте пыль с помощью чистого и сухого сжатого воздуха. Давление воздуха должно быть уменьшено до величины, безопасной для внутренних деталей оборудования.

Если оборудование не используется в течение длительного времени, храните его в оригинальной упаковке в сухом месте.

---

**РЕМОНТ ДАННОГО ОБОРУДОВАНИЯ МОЖЕТ ОСУЩЕСТВЛЯТЬСЯ ТОЛЬКО КВАЛИФИЦИРОВАННЫМИ ТЕХНИЧЕСКИМИ СПЕЦИАЛИСТАМИ. В ЦЕЛЯХ БЕЗОПАСНОСТИ И ВО ИЗБЕЖАНИЕ ПОРАЖЕНИЯ ЭЛЕКТРИЧЕСКИМ ТОКОМ, ПОЖАЛУЙСТА, ИЗУЧИТЕ ВСЕ РЕКОМЕНДАЦИИ ПО ТЕХНИКЕ БЕЗОПАСНОСТИ, ИЗЛОЖЕННЫЕ В ДАННОМ РУКОВОДСТВЕ.**

---

---

## ХРАНЕНИЕ

Аппарат, находящийся на длительном хранении, должен быть помещен в заводскую упаковку или в аналогичную коробку.

Не допускается наличие в воздухе паров кислот, щелочей и других агрессивных примесей.

Аппарат следует хранить в закрытых помещениях с естественной вентиляцией при температуре окружающей среды от  $-5^{\circ}\text{C}$  до  $+55^{\circ}\text{C}$  и относительной влажности воздуха не более 75%.

Перед упаковкой аппарата на длительное хранение произведите продувку воздухом вентилятора и плат внутри аппарата. Не допускайте попадания металлической стружки и химических веществ на платы аппарата – это может привести к короткому замыканию, окислению важных элементов аппарата.

Не включайте аппарат в сеть и не приступайте к работе, если аппарат хранился при минусовой температуре. Внесите аппарат в помещение, снимите упаковку и подождите не менее 2-х часов перед тем, как начать им пользоваться.

---

## ТРАНСПОРТИРОВКА

Перевозить аппарат можно любым видом наземного, водного и воздушного транспорта, соблюдая установленные нормы и требования на конкретном виде транспорта.

Не допускайте падения аппарата и резких ударов по коробке с аппаратом. Не допускайте складирования в боковом положении. Специальные символы на коробке аппарата указывают правильность складирования и нормы по нагрузке на коробку. При транспортировке коробка с аппаратом должна быть надежно закреплена и не перемещаться во время движения.

Соблюдайте температурный режим. Температура окружающего воздуха должна колебаться от  $-30^{\circ}\text{C}$  до  $+55^{\circ}\text{C}$ . Относительная влажность воздуха не более 75%.

**ГАРАНТИЙНЫЕ  
ОБЯЗАТЕЛЬСТВА****ГАРАНТИЯ НА АППАРАТЫ С ПИТАЮЩЕЙ СЕТЬЮ 220 В –  
24 МЕСЯЦА СО ДНЯ ПРОДАЖИ.**

Производитель несет ответственность по гарантийным обязательствам в соответствии с законодательством Российской Федерации.

Во время гарантийного срока эксплуатации Производитель гарантирует бесплатно устранить дефекты оборудования. Осуществляется это за счет ремонта или замены дефектных частей на новые, при условии, что дефект возник по вине Производителя. Замена дефектных частей производится на основании письменного заключения сервисного центра, имеющего полномочия от Производителя на проведение диагностики и ремонт.

Гарантия не распространяется на комплектующие сварочного аппарата.

**Гарантия не распространяется на аппараты в случае:**

- Повреждений, вызванных несоответствием параметров сети номинальному напряжению, которые указаны в руководстве по эксплуатации.
- Самостоятельного ремонта или попыток самовольного внесения изменений в конструкцию аппарата.
- Сильного механического, электротехнического или химического воздействия.
- Попадания внутрь аппарата агрессивных и токопроводящих жидкостей, наличия внутри аппарата металлической пыли или стружки.

**В гарантийном ремонте может быть отказано в случае:**

- Утраты гарантийного талона или внесения дополнений, исправлений, подчисток.
- Невозможности идентифицировать серийный номер аппарата, печать или дату продажи.

**Изделие получено в указанной комплектности, без повреждений, в исправном состоянии.**

Подпись покупателя: \_\_\_\_\_

Серийный номер аппарата: \_\_\_\_\_

Дата продажи: \_\_\_\_\_

Наименование организации: \_\_\_\_\_

Подпись продавца: \_\_\_\_\_



М.П.

**СЕРВИСНЫЙ ТАЛОН №1** (заполняется сервисным центром)

<b>Модель аппарата</b>		<b>Дата приема в ремонт</b>		<b>Подпись представителя сервисного центра</b>
<b>Серийный номер</b>		<b>Дата выдачи из ремонта</b>		
<b>Дата продажи</b>		<b>Сервисный центр</b>		<b>М.П. сервисного центра</b>
<b>Фирма - продавец</b>				
<b>Адрес и телефон сервисного центра</b> _____				

**СЕРВИСНЫЙ ТАЛОН №2** (заполняется сервисным центром)

<b>Модель аппарата</b>		<b>Дата приема в ремонт</b>		<b>Подпись представителя сервисного центра</b>
<b>Серийный номер</b>		<b>Дата выдачи из ремонта</b>		
<b>Дата продажи</b>		<b>Сервисный центр</b>		<b>М.П. сервисного центра</b>
<b>Фирма - продавец</b>				
<b>Адрес и телефон сервисного центра</b> _____				

**СЕРВИСНЫЙ ТАЛОН №3** (заполняется сервисным центром)

<b>Модель аппарата</b>		<b>Дата приема в ремонт</b>		<b>Подпись представителя сервисного центра</b>
<b>Серийный номер</b>		<b>Дата выдачи из ремонта</b>		
<b>Дата продажи</b>		<b>Сервисный центр</b>		<b>М.П. сервисного центра</b>
<b>Фирма - продавец</b>				
<b>Адрес и телефон сервисного центра</b> _____				



**Произведено для**

**ООО «Сварка-Комплект»:**

199106, Россия,  
Санкт-Петербург, Шкиперский проток, 14,  
лит. 3, корпус 19

**Производитель**

**«Shenzhen Hister Technology Co., Ltd»:**

6 Floor, 1st Building, NO.9 Shilongzai Road,  
2nd Industrial area, Shuitian community,  
Shiyan sub-district, Bao'an District,  
Shenzhen, China

**Отдел взаимодействия**

**с клиентами:**

+7 (495) 363-38-27

+7 (812) 326-06-46

info@ptk.group

**PTK-SVARKA.RU**